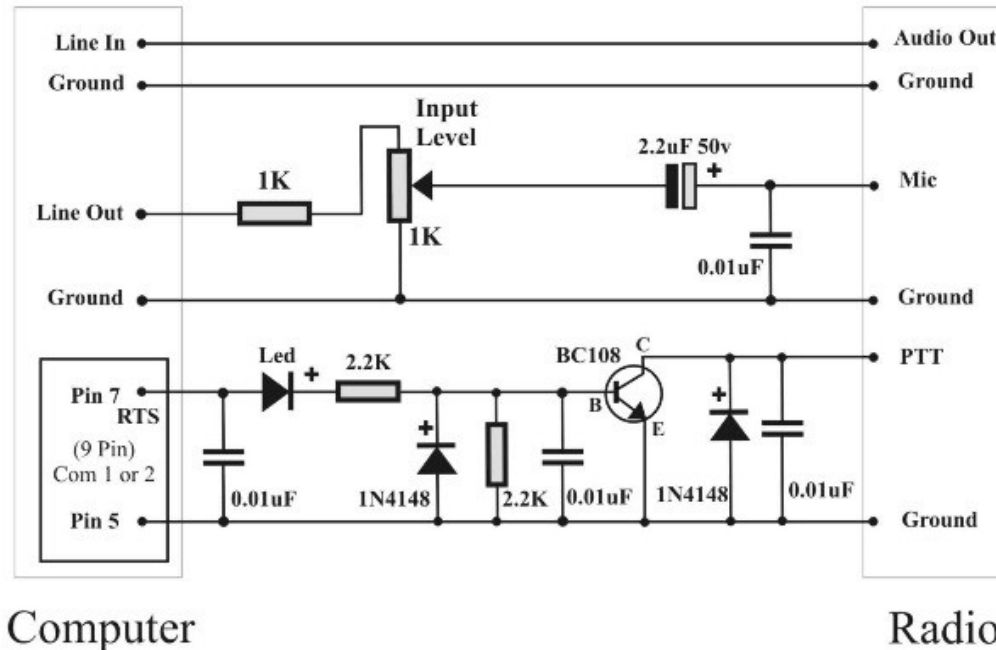


Einfaches Interface

Diese Schaltung ist Schaltung 1 sehr ähnlich, außer dass sie keine Audiotransformatoren oder den Optokoppler verwendet, sondern eine hervorragende Leistung erbringt.

In dieser Schaltung steuert RTS einen offenen Kollektor für die PTT an.

Sie können einen beliebigen allgemeinen NPN-Transistor anstelle eines BC108 verwenden.



Computer

Radio

Schaltung 2

Komponenten für Schaltung 2

1 x 1k ¼ Watt Widerstände - 2 x 2,2k ¼ Watt Widerstände

1 x 1k Potentiometer Lin - 1 x 2,2 uF 50 V Kondensator - 4 x 0,01 uF Kondensatoren

1 x rote LED (Typ mit hoher Empfindlichkeit) - 2 x Diode 1N4148 - 2 x 3,5 mm Stereo-Stecker

1 x BC108 Transistor - 1 x 9 Pin D Stecker (Com Port 1 oder 2) & Abdeckung

Geschirmtes Kabel - Projektbox

